

# IEC Connector Filters

## EBF-Series

- Accessory outlet filter



according IEC 950

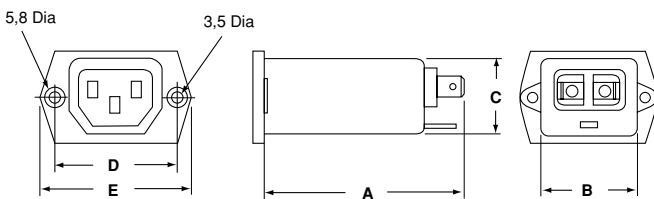


Type	Max.current UL/VDE	Inductance	Capacity		Terminals	Sizes				
			$C_y$	$C_x$		A	B	C	D	E
1EBF1	1A	2x10mH	2x3nF	0,047 $\mu$ F	Faston	65,3	33,0	29,5	40,01	50,5
1EBF4	1A	2x10mH	2x3nF	0,047 $\mu$ F	Wire	52,1	33,0	29,5	40,01	50,5
3EBF1	3A	2x1,5mH	2x3nF	0,047 $\mu$ F	Faston	65,3	33,0	29,5	40,01	50,5
3EBF4	3A	2x1,5mH	2x3nF	0,047 $\mu$ F	Wire	52,1	33,0	29,5	40,01	50,5
6EBF1	6A	2x0,47mH	2x3nF	0,047 $\mu$ F	Faston	65,3	33,0	29,5	40,01	50,5
6EBF4	6A	2x0,47mH	2x3nF	0,047 $\mu$ F	Wire	52,1	33,0	29,5	40,01	50,5
10EBF1	10A	2x0,35mH	2x3nF	0,047 $\mu$ F	Faston	65,3	33,0	29,5	40,01	50,5
10EBF4	10A	2x0,35mH	2x3nF	0,047 $\mu$ F	Wire	52,1	33,0	29,5	40,01	50,5

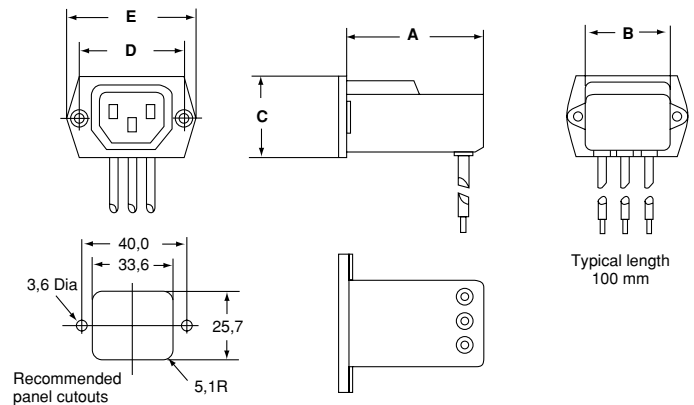
Max. leakage current line to ground 0.42 mA at 250 VAC/50 Hz

### Case Styles and typ. Sizes

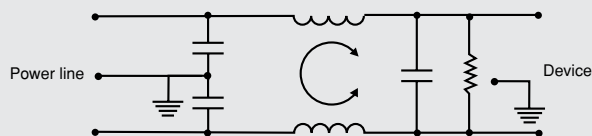
EBF1



EBF4



### Electrical Schematic



### Typ. Insertion Loss

asym. — sym. —

